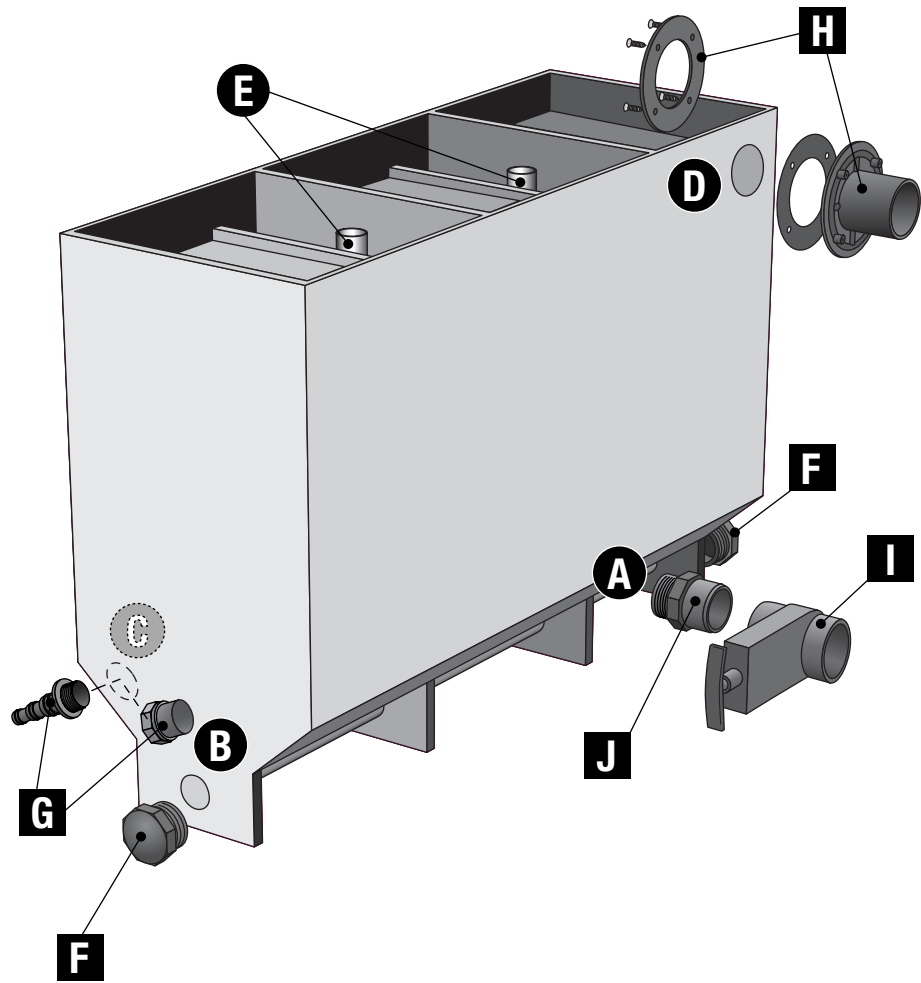


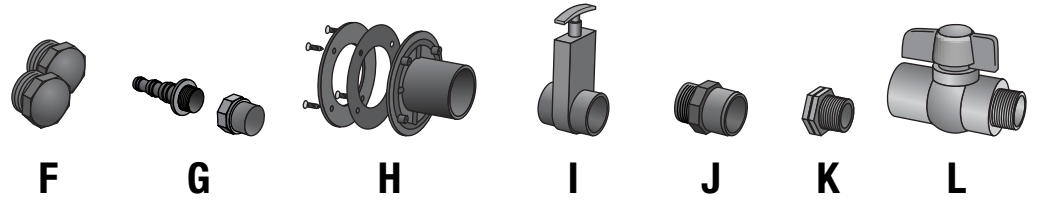
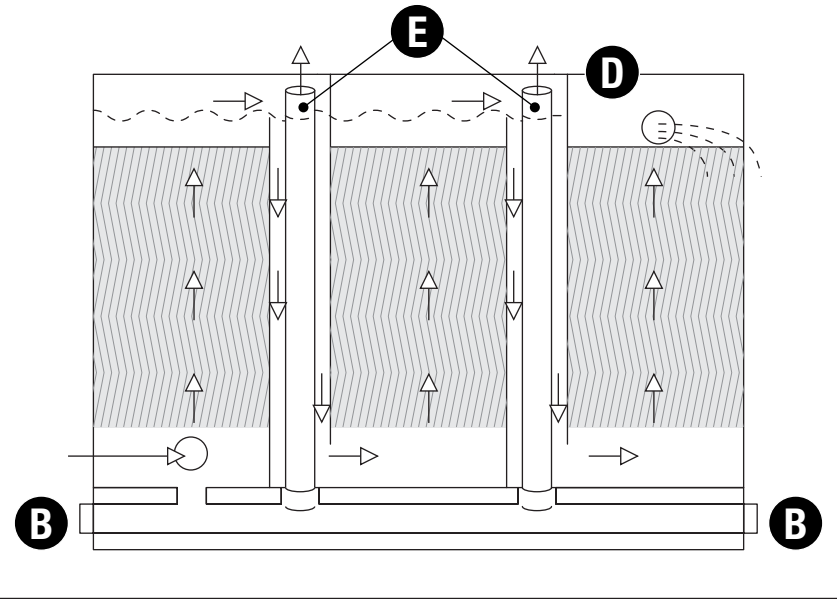


**FISH TANK WITH FILTER
FISCHBECKEN MIT AUFSETZFILTER
BAC À POISSONS AVEC FILTRE RAPPORTÉ
VISBAK MET OPZETFILTER**

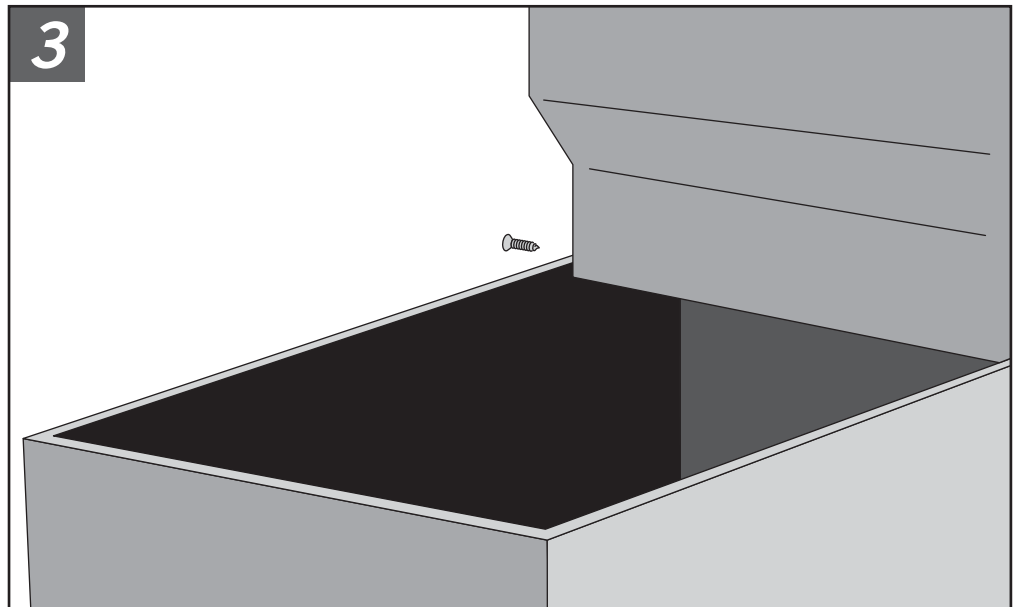
1



2



3



600L FISH TANK WITH FILTER

Read these instructions carefully before installing the fish tank.

Contents

1x 600L FISH TANK
 1x 1" BALL VALVE (L)
 1x 1" PLUG (K)
 1x FILTER
 1x COVER
 3x HONEYCOMB FILTER MATERIAL
 1x ADAPTOR SOCKET + NUT (G)
 2x 1.5" PLUGS (F)
 1x 50 MM GATE VALVE (I)
 1x CONNECTOR FOR GATE VALVE (J)
 1x TANK THROUGHPUT FOR OUTLET (H)

All the connectors are under the black blocks of filter material. These are easy to remove from the filter.

Operation

The three-chamber filter ensures optimum cleaning of the water in your fish tank. However, it is important that the water be refreshed every day! The water enters the filter through the adaptor socket and is carried upwards. The water flows via the filter material in the first chamber over the partition and is then transported downwards again. This movement is repeated in the second and third chambers (see diagram 2). There is a hole at the top of the third chamber, in which the tank throughput is installed. The water falls through this outlet directly into the fish tank. This ensures that extra oxygen is absorbed into the water. To clean the filter use the dirt removal outlet (A), which has a diameter of 1.5" (see diagram 1).

Installation

Screw the connector (J) into the dirt removal outlet (A). Glue the gate valve (I) to the connector (using hard PVC adhesive) with the gate turned towards the middle of the fish tank (see diagram 1). Fit the two 1.5" plugs (F) into the two holes in the sides of the filter (B). The inlet (G) should be fastened to the inclined side, at the back of the filter (C) (see diagram 1). Attach the adaptor socket using the nut and then connect the pump (not supplied) to this using a hose. Fit the tank throughput supplied (H) onto the outlet (D) (see diagram 1). Ensure that the filter is secured firmly to the fish tank; you can secure it using a few metal screws (not supplied). If the fish tank is filled fully with water, there is a chance that it will bulge a little. To prevent the filter sliding off the edge, we recommend that you screw screws into the tank to support the front of the filter (see diagram 3). This is not necessary at the back as the filter is supported across its entire width by the edge of the fish tank. Make sure when you are positioning the filter that the filter outlet (D) is at the front and the water can therefore flow easily back into the fish tank after being filtered. You can use the 1" plug (K) and the 1" ball valve (L) for the outlet hole at the bottom of the fish tank. The connectors with a screw thread should always be made watertight using a small piece of Teflon tape; do not use too much tape. Never overtighten these parts; hand-tighten only. Plastic parts that are overtightened will split.

Tip

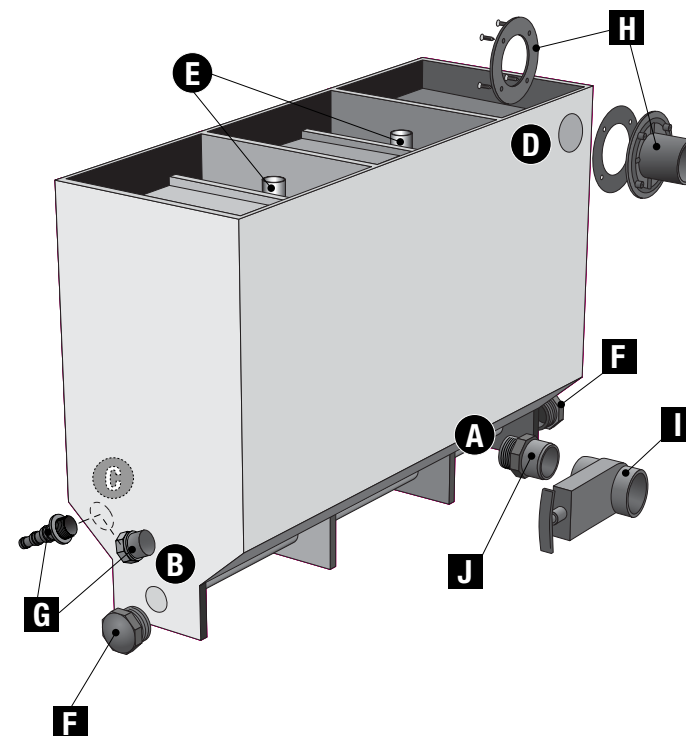
- If the tank is full of water we recommend that it be given additional support underneath in the form of, for example, a piece of wood. However, make sure that this support does not put an extra strain on the bottom of the tank; so do not use a thick piece of wood.
- For optimum cleaning of the water you can install a UV-C device between the pump and the filter.

Cleaning

The black blocks of filter material are easy to remove and clean. Contaminants should be removed on a regular basis. To do this switch off the electricity supply to the pump and remove the two tubes. Now open the gate valve so that the contaminants are discharged.

Guarantee

The product is guaranteed against all manufacturing defects for 12 months from the date of purchase. We will not accept any complaints made under the guarantee that are the result of installation or operating faults. Defects that occur as a result of faulty maintenance are not covered by the guarantee. The supplier is in no way responsible for damage caused by improper use of the product. The supplier cannot be held liable for consequential loss. Splits that occur where connectors are used are not covered by the guarantee (e.g. a split screw thread in the outlet of the fish tank). The guarantee will not be valid if extra holes/provisions are made in the tank that are not part of the standard design.



600-LITER-FISCHBECKEN MIT AUFSETZFILTER

Bitte lesen Sie diese Gebrauchsanweisung vor dem Installieren des Fischbeckens aufmerksam durch.

Inhalt

- 1x FISCHBECKEN (600 l)
- 1x KUGELHAHN 1" (L)
- 1x STOPFEN 1" (K)
- 1x FILTER
- 1x DECKEL
- 3x WABENFILTERMATERIAL
- 1x REDUZIERTÜLLE + MUTTER (G)
- 2x STOPFEN 1,5" (F)
- 1x SCHIEBEHAHN 50 mm (I)
- 1x ZWISCHENSTÜCK FÜR SCHIEBEHAHN (J)
- 1x TANKDURCHFÜHRUNG FÜR AUSLASS (H)

Alle Anschlusssteile befinden sich unter den schwarzen Filtermaterialblöcken, die leicht aus dem Filter herausgenommen werden können.

Wirkungsweise

Das 3-Kammern-Filter sorgt für eine optimale Reinigung des Wassers in Ihrem Fischbecken. Ein täglicher Wasseraustausch ist dennoch überaus wichtig! Das Wasser gelangt durch die Reduziertülle in das Filter und wird nach oben gedrückt. Durch das Filtermaterial in der ersten Kammer strömt das Wasser über die Trennwand und wird anschließend wieder nach unten geführt. Diese Bewegung wiederholt sich in der zweiten und dritten Kammer (**siehe Zeichnung 2**). Im oberen Bereich der dritten Kammer befindet sich eine Aussparung für die Tankdurchführung. Durch diesen Auslass stürzt das Wasser direkt in das Fischbecken zurück. Auf diese Weise gelangt zusätzlicher Sauerstoff ins Wasser. Über den Schmutzablass (A) (Durchmesser: 1,5") kann das Filter gereinigt werden (**siehe Zeichnung 1**).

Installation

Das Zwischenstück (J) in den Schmutzablass (A) drehen. Anschließend den Schieberhahn (I) (mit PVC-Hartkleber) auf das Zwischenstück aufleimen; der Schieber muss zur Mitte des Fischbeckens gerichtet sein (**siehe Zeichnung 1**). In den beiden Aussparungen an den Schmalseiten des Filters (B) werden die 1,5"-Stopfen (F) angebracht. Am abgeschrägten Teil an der Filterrückseite (C) muss der Einlass (G) befestigt werden (**siehe Zeichnung 1**). Die Reduziertülle mit der Mutter anbringen und die (nicht zum Lieferumfang gehörende) Pumpe mit einem Schlauch anschließen. Die mitgelieferte Tankdurchführung (H) am Auslass (D) montieren (**siehe Zeichnung 1**). Dafür sorgen, dass das Aufsetzfilter fest auf dem Fischbecken steht; ggf. ein paar Metallschrauben anbringen (gehören nicht zum Lieferumfang). Wenn das Fischbecken ganz mit Wasser gefüllt wird, kann es sich etwas wölben. Um zu verhindern, dass das Filter vom Rand geschoben wird, empfiehlt es sich, die Schrauben so in das Becken zu bohren, dass das Filter an der Vorderseite abgestützt wird (**siehe Zeichnung 3**). An der Rückseite ist dies nicht erforderlich, weil das Filter dort über die gesamte Breite auf dem Rand des Fischbeckens ruht. Beim Aufsetzen des Filters darauf achten, dass sich der Filterauslass (D) an der Vorderseite befindet und das Wasser nach der Filterung leicht in das Fischbecken zurückströmen kann.

Der 1"-Stopfen (K) und der 1"-Kugelhahn (L) können für die Ablassöffnung unten am Fischbecken verwendet werden. Die mit Gewinde versehenen Anschlusssteile lassen sich mit etwas Teflonband (nicht zuviel verwenden!) wasserdicht machen. Die Teile auf keinen Fall mit Gewalt befestigen, sondern nur handfest anziehen. Kunststoffteile, die zu fest gedreht werden, reißen.

Tipp

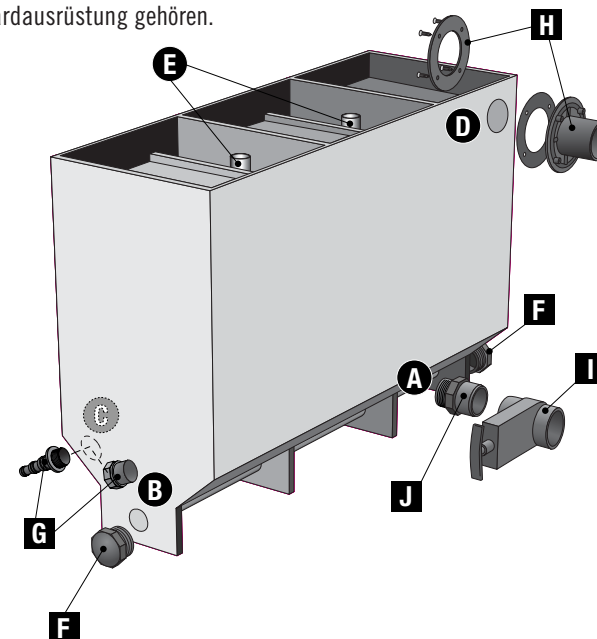
- Ist das Fischbecken ganz mit Wasser gefüllt, sollte es an der Unterseite zum Beispiel mit einem Stück Holz zusätzlich abgestützt werden. Achten Sie aber darauf, dass diese Abstützung keine zusätzliche Spannung an der Beckenunterseite verursacht; das Holzstück darf also nicht zu dick sein.
- Um eine optimale Wasserreinigung zu erzielen, können Sie zwischen Pumpe und Filter ein UV-C-Gerät installieren.

Reinigung

Die schwarzen Filtermaterialblöcke lassen sich leicht herausnehmen und reinigen. Der Schmutz muss regelmäßig entfernt werden. Dazu die Stromzufuhr zur Pumpe unterbrechen und die beiden Röhren entfernen. Anschließend den Schieberhahn öffnen und den Schmutz ablassen.

Garantie

Für das Produkt gilt eine auf das Kaufdatum folgende 12monatige Garantie gegen Fertigungsmängel. Bei Installations- oder Bedienungsfehlern besteht kein Garantieanspruch. Auch Defekte infolge mangelhafter Wartung sind von der Garantie ausgenommen. Der Lieferant übernimmt keinerlei Haftung für Schäden, die durch unsachgemäßen Gebrauch des Produktes verursacht werden. Der Lieferant kann nicht für Folgeschäden haftbar gemacht werden. Risse an Stellen, an denen Anschlusssteile verwendet werden, sind von der Garantie ausgenommen (z.B. Risse am Gewinde in der Ablauföffnung des Fischbeckens). Der Garantieanspruch erlischt, wenn zusätzliche Bohrungen/Vorrichtungen am Becken angebracht wurden, die nicht zur Standardausrüstung gehören.



BAC À POISSONS DE 600L AVEC FILTRE RAPPORTÉ

Avant d'installer ce bac à poissons, lire attentivement cette notice d'utilisation.

Contenu

- 1x BAC À POISSONS 600L
- 1x ROBINET À BOISSEAU 1" (L)
- 1x BOUCHON 1" (K)
- 1x FILTRE
- 1x COUVERCLE
- 3x MATÉRIAU DE FILTRE EN NID D'ABEILLES
- 1x MANCHON DE RÉDUCTION + ÉCROU (G)
- 2x BOUCHON 1,5" (F)
- 1x ROBINET-VANNE 50MM (I)
- 1x EMBOUT POUR ROBINET-VANNE (J)
- 1x PASSAGE DE RÉSERVOIR POUR ÉCHAPPEMENT (H)

Tous les raccords se trouvent sous les blocs noirs de matériau de filtre. Ils se déposent aisément du filtre.

Fonctionnement

Le filtre à 3 chambres assure une épuration optimale de l'eau dans votre bac à poissons. Toutefois, un renouvellement quotidien de l'eau reste très important! L'eau pénètre dans le filtre par le biais du manchon de réduction et est repoussée vers le haut. Par le biais du matériau filtrant dans la première chambre, l'eau s'écoule par dessus la cloison pour ensuite être acheminée à nouveau vers le bas.

Ce mouvement est répété dans la deuxième et la troisième chambre (voir dessin 2). À la partie supérieure de la 3ème chambre se trouve un orifice dans lequel le passage de réservoir doit être installé. Par le biais de cet échappement, l'eau retourne directement dans le bac à poissons. De cette manière, de l'oxygène supplémentaire est absorbé dans l'eau.

Pour nettoyer le filtre, il est possible d'utiliser l'évacuation des saletés (A) qui présente une section de 1,5" (voir dessin 1).

Installation

Visser l'embout (J) dans l'évacuation des saletés (A). Coller ensuite le robinet-vanne (I) sur l'embout avec la vanne dirigée vers le milieu du bac à poissons (avec de la colle PVC dure) (voir dessin 1). Dans les deux 2 orifices sur les côtés du filtre (B), poser les 2 bouchons 1,5" (F). Sur le côté biseauté, à l'arrière du filtre (C), fixer l'admission (G) (voir dessin 1). Fixer le manchon de réduction au moyen de l'écrou et ensuite y raccorder la pompe (pas fournie) au moyen d'un flexible. Monter le passage de réservoir fourni (H) sur l'échappement (D) (voir dessin 1). Veiller à ce que le filtre rapporté soit fermement fixé sur le bac à poissons, cela peut se faire au moyen de quelques vis métalliques (pas fournies). Lorsque le bac à poissons est entièrement rempli d'eau, il est possible que celui-ci devienne légèrement bombé.

Afin d'éviter que le filtre ne glisse du bord, nous conseillons de visser les vis dans le bac pour que la face avant du filtre puisse y prendre appui (voir dessin 3). À l'arrière, cela n'est pas nécessaire étant donné que le filtre repose de toute sa largeur sur le bord du bac. Lors de la pose du filtre rapporté, veiller à ce que l'échappement du filtre (D) se trouve à l'avant et que l'eau puisse donc facilement s'écouler dans le bac après avoir été filtrée.

Le bouchon de 1" (K) et le robinet à boisseau de 1" (L) peuvent être utilisés pour l'orifice d'évacuation à la partie inférieure du bac. Les raccords vissables doivent toujours être étanchéifiés au moyen d'un morceau de ruban téflon, ne pas utiliser trop de ruban. Ne jamais fixer ces pièces à force, mais les serrer à la main. Les pièces plastiques serrées à force peuvent présenter des fissures.

Conseil

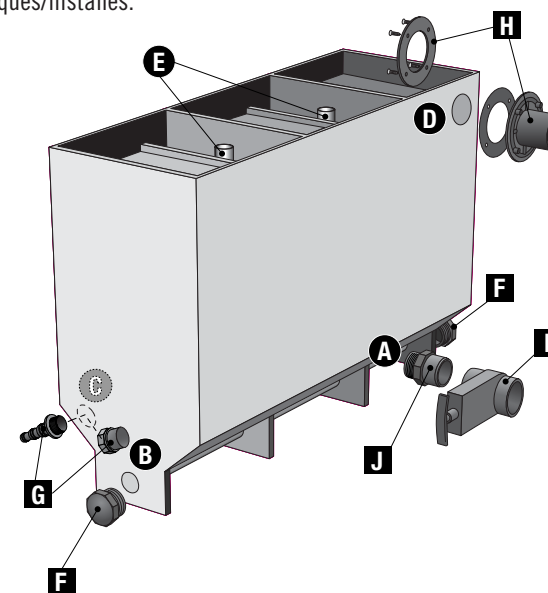
- Lorsque le bac à poissons est entièrement rempli d'eau, il est conseillé de prévoir un support supplémentaire à la partie inférieure de celui-ci, sous la forme d'un morceau de bois par exemple. Toutefois, veiller à ce que ce support n'entraîne pas une contrainte supplémentaire sur la face inférieure du bac, par conséquent veiller à ce que le morceau de bois ne soit pas trop épais.
- Pour une épuration optimale de l'eau, il est possible d'installer un appareil UV-C entre la pompe et le filtre.

Nettoyage

Les blocs noirs de matériau de filtre se retirent et se nettoient facilement. Les saletés doivent être évacuées régulièrement. Pour ce faire, couper l'alimentation en courant en direction de la pompe et déposer les 2 petits tubes. Ouvrir à présent le robinet-vanne de sorte à évacuer les saletés.

Garantie

Le produit est garanti pendant 12 mois après la date d'achat contre les vices de fabrication. Les demandes de garantie consécutives à une installation ou commande incorrecte sont expressément rejetées. Les défauts dus à un entretien déficient ne sont pas couverts par la garantie. Le fournisseur ne peut en aucun cas être tenu pour responsable de dommages causés par une utilisation à mauvais escient du produit. Le fournisseur rejette toute responsabilité pour tout dommage consécutif. Les fissures constatées aux endroits où les raccords sont utilisés ne tombent pas sous le coup de la garantie (comme un filetage fissuré dans l'orifice d'évacuation du bac à poissons par exemple). La garantie ne déploie pas ses effets lorsque des trous/dispositifs supplémentaires ne faisant pas partie de l'équipement standard ont été pratiqués/installés.



VISBAK 600L MET OPZETFILTER

Lees voor het installeren van de visbak eerst zorgvuldig deze gebruiksaanwijzing.

Inhoud

- 1x VISBAK 600L
- 1x KOGELKRAAN 1" (L)
- 1x STOP 1" (K)
- 1x FILTER
- 1x DEKSEL
- 3x HONINGRAAT FILTERMATERIAAL
- 1x VERLOOPTULE + MOER (G)
- 2x STOP 1,5" (F)
- 1x SCHUIFKRAAN 50MM (I)
- 1x PUNTSTUK VOOR SCHUIFKRAAN (J)
- 1x TANKDOORVOER T.B.V. UITLAAT (H)

Alle aansluitstukken bevinden zich onder de zwarte blokken filtermateriaal.

Deze zijn eenvoudig uit de filter te nemen.

Werking

De 3-kamerfilter zorgt voor een optimale zuivering van het water in uw visbak. Dagelijkse verversing van water blijft echter zeer belangrijk! Het water komt door de verlooptule de filter binnen en wordt naar boven gestuwd. Via het filtermateriaal in de eerste kamer, stroomt het water over het schot om vervolgens weer naar beneden geleid te worden. Deze beweging wordt herhaald in de tweede en derde kamer (**zie tekening 2**). Boven aan de 3e kamer zit een gat waarin de tankdoorvoer geïnstalleerd wordt. Het water valt door deze uitlaat rechtstreeks terug in de visbak. Op deze manier wordt er extra zuurstof in het water opgenomen. Om de filter te kunnen reinigen kunt u gebruik maken van de vuilafvoer (**A**) welke 1,5" in doorsnee is (**zie tekening 1**).

Installatie

Draai het puntstuk (**J**) in de vuilafvoer (**A**). Lijm daarna de schuifkraan (**I**) op het puntstuk vast met de schuif in de richting van het midden van de visbak (met harde PVC-lijm) (**zie tekening 1**). In de 2 gaten aan de zijkanten van de filter (**B**) komen de 2 stuks 1,5" stoppen (**F**). Op de schuine kant, aan de achterkant van de filter (**C**) moet de inlaat (**G**) worden bevestigd (**zie tekening 1**). Zet de verlooptule met behulp van de moer vast en sluit vervolgens de pomp (niet meegeleverd) daarop aan door middel van een slang. Monteer de meegeleverde tankdoorvoer (**H**) op de uitlaat (**D**) (**zie tekening 1**). Zorg ervoor dat de opzetfilter stevig staat op de visbak, dit kan door middel van een paar metalen schroeven (niet meegeleverd). Indien de visbak volledig met water gevuld wordt, bestaat de kans dat deze een beetje uitbolt. Om te voorkomen dat de filter van de rand schuift, raden wij aan de schroeven in de bak te boren, waar de voorkant van de filter op steunen kan (**zie tekening 3**). Aan de achterzijde is dat niet nodig omdat de filter daar over de gehele breedte op de rand van de visbak rust. Let u bij het plaatsen van de opzetfilter goed op dat de uitlaat van de filter (**D**) aan de voorkant zit en het water dus makkelijk terug in de visbak kan stromen na te zijn gefilterd. De 1" stop (**K**) en 1" kogelkraan (**L**) kunt u gebruiken voor het afvoergat aan de onderzijde van de visbak. De aansluitstukken met een schroefdraad zijn altijd waterdicht te maken met een beetje teflon tape, gebruik hier niet teveel van. Draai deze onderdelen nooit met geweld vast; maar handvast. Kunststof delen die met te veel kracht aangedraaid worden zullen scheuren.

Tip

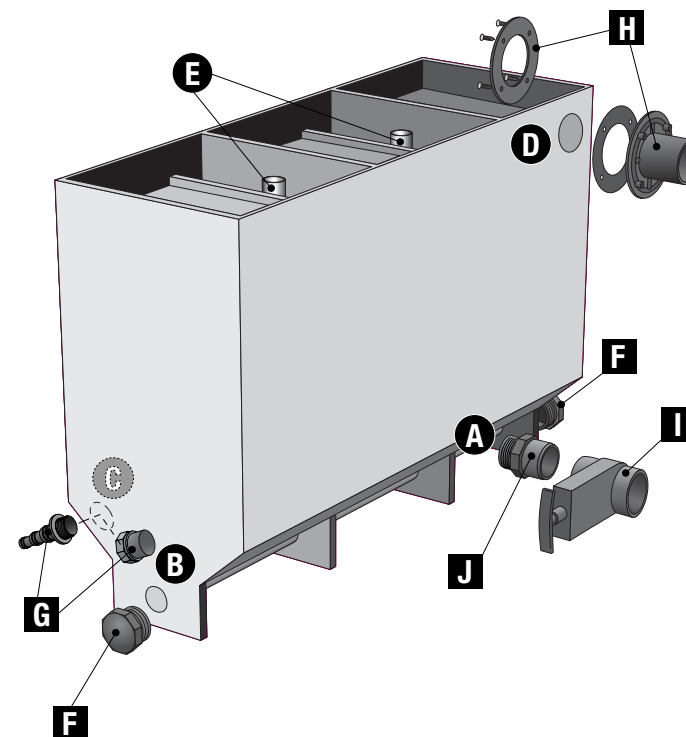
- Bij een volle bak met water verdient het de aanbeveling om de visbak aan de onderkant van extra steun te voorzien in de vorm van bijvoorbeeld een stuk hout. Zorg er echter voor dat deze ondersteuning geen extra spanning op de onderkant van de bak zet, het stuk hout dus niet te dik maken.
- Voor een optimale zuivering van het water kunt u een UV-C apparaat installeren tussen de pomp en de filter.

Reiniging

De zwarte blokken filtermateriaal zijn eenvoudig uit te nemen en te reinigen. Het vuil moet regelmatig verwijderd worden. Schakel daartoe de stroomtoevoer naar de pomp uit en verwijder de 2 buisjes. Open nu de schuifkraan zodat het vuil afgelaten wordt.

Garantie

Het product is gedurende 12 maanden na aankoopdatum gegarandeerd tegen fabricagefouten. Garantieaanspraken die veroorzaakt zijn door installatie- of bedieningsfouten worden niet door ons erkend. Defecten die ontstaan door gebrek aan onderhoud vallen niet onder de garantie. De leverancier is op geen enkele manier verantwoordelijk voor schade veroorzaakt door verkeerd gebruik van het product. De leverancier kan niet aansprakelijk worden gesteld voor vervolgschade. Scheuren op plaatsen waar aansluitstukken gebruikt worden vallen niet onder garantie (b.v. een gescheurde schroefdraad in het afvoergat van de visbak). Garantie vervalt als er extra gaten/voorzieningen aan de bak zijn gemaakt die niet bij de standaarduitrusting horen.



FISKEBASSIN 600 L MED FILTER

Før installation skal denne brugsanvisning gennemblæses omhyggeligt.

Indhold

- 1x FISKEBASSIN 600 L
- 1x KUGLEHANE 1" (L)
- 1x PROP 1" (K)
- 1x FILTER
- 1x DÆKSEL
- 3x VAFFELMØNSTRET FILTERMATERIALE
- 1x REDUKTIONSTUD + MØTRIK (G)
- 2x PROP 1,5" (F)
- 1x SKYDEHANE 50 MM (I)
- 1x SPIDS TIL SKYDEHANE (J)
- 1x TANGGENNEMFØRING TIL UDLØB (H)

Alle koblingsstykker er under de sorte blokke filtermateriale. De er nemme at tage ud af filteret.

Funktion

Filteret med 3 kamre sørger for effektiv rensning af vandet i fiskebassinet. Dog skal ca. 10% af vandet hver dag! Vandet strømmer ind i filteret via reduktionstuden og presses opad. Via filtermaterialet i det første kammer strømmer vandet over skottet, hvorefter det ledes nedad. Dette gentages i andet og tredje kammer (se tegning 2). Foroven i det 3. kammer er der et hul, hvori tanggennemføringen installeres. Fra dette udløb falder vandet direkte tilbage i fiskebassinet. På denne måde optager vandet ekstra ilt. Filteret renses ved hjælp af snavsudløbet (A), der er 1,5" i tværsnit (se tegning 1).

Installation

Skrue spidsen (J) i snavsudløbet (A). Lim derefter skydehanen (I) fast på spidsen pegende mod fiskebassinets midte (med lim til hård PVC) (se tegning 1). I de 2 huller i siden af filteret (B) placeres de to 1,5" propper (F). Indløbet (G) skal monteres på den skrå side bag på filteret (C) (se tegning 1). Fastgør reduktionstuden med møtrikken og tilslut koblen pumpen (medfølger ikke) til den ved hjælp af en slange. Monter den medfølgende tanggennemføring (H) på udløbet (D) (se tegning 1). Sørg for, at filteret står stabilt på fiskebassinet; det kan gøres med et par metalskruer (medfølger ikke). Hvis fiskebassinet fyldes helt med vand, er der risiko for, at det buler en smule ud. For at undgå at filteret falder ud over kanten, anbefaler vi at bore skrueerne i bassinet, som forkanten af filteret kan støtte imod (se tegning 3). Det er ikke nødvendigt ved bagkanten, fordi filteret støtter mod kanten af fiskebassinet i hele bredden. Når filteret monteres, skal man være opmærksom på, at filterets udløb (D) sidder på forsiden, så vandet let kan strømme tilbage i fiskebassinet, når det er blevet filtreret. 1" prop (K) og 1" kuglehanen (L) kan bruges til udløbshullet i bunden af fiskebassinet. Koblingsstykker med gevind gøres vandtætte ved hjælp af en smule teflon-tape, der må dog ikke bruges for meget. Disse dele må ikke strammes for meget; de skal kun strammes til med hånden. Plasticdele, der strammes for hårdt, kan revne.

Tip

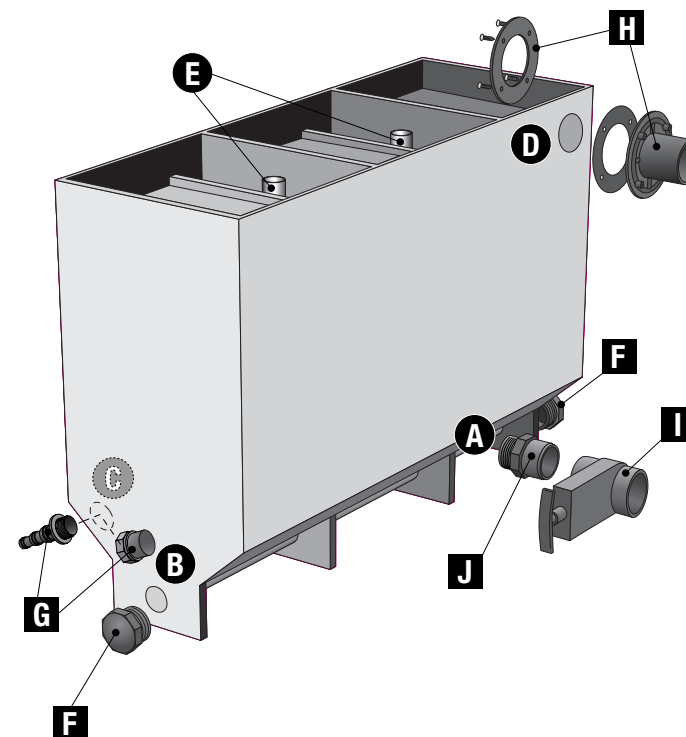
- Hvis bassinet fyldes helt med vand, anbefales det at understøtte det i bunden ved hjælp af for eksempel et stykke træ. Man skal dog sørge for, at denne understøtning ikke giver ekstra spændinger i bunden af bassinet; træstykket må altså ikke være for tykt.
- For optimal rensning af vandet kan man installere et UV-C apparat mellem pumpen og filteret.

Rengøring

De sorte blokke filtermateriale er nemme at tage ud og rengøre. Urenheder skal fjernes jævnlige. Først skal man afbryde strømmen til pumpen og tage de to rør af. Nu kan man åbne skydehanen, så snavset kan tappes af.

Garanti

På dette produkt ydes der 12 måneders garanti på fabrikationsfejl, regnet fra købsdatoen. Garantien dækker ikke, hvis der er tale om installations- eller betjeningsfejl. Defekter på grund af manglende vedligeholdelse, dækkes ikke af garantien. Leverandøren bærer ikke på nogen måde ansvaret for skader som følge af forkert brug af produktet. Leverandøren kan ikke drages til ansvar for følgeskader. Revner på de steder, hvor der er brugt koblingsstykker, dækkes ikke af garantien (f.eks. et revnet gevind i udløbshullet i fiskebassinet). Garantien dækker ikke, hvis der er lavet ekstra huller i eller andre ændringer på bassinet, som ikke hører med til standardudstyret.



FISK TANK 600L MED YTTRE FILTER

Läs nogga igenom denna bruksanvisning innan du installerar akvariet.

Innehåll

- 1x TANK 600 L
- 1x KULVENTIL 1" (L)
- 1x PLUGG 1" (K)
- 1x FILTER
- 1x LOCK
- 3x FILTERMATERIAL "HONUNGSKAKA"
- 1x KOPPLING + MUTTER (G)
- 2x PLUGGAR 1,5" (F)
- 1x SKJUTKRAN 50 MM (I)
- 1x SLUTSTYCKE FÖR SKJUTKRAN (J)
- 1x TANKGENOMFÖRING FÖR AVLOPP (H)

Alla anslutningsdelar ligger under det svarta filtermaterialet. De är lätta att ta ut ur filtret.

Funktion

3-kammarfiltret ger en optimal rening av vattnet i din fisktank. Men, det är ändå mycket viktigt att du byter vatten regelbundet! Vattnet kommer in i filtret via nippeln och förs uppåt. Via filtermaterialet i den första kammaren strömmar vattnet över skottet innan det leds nedåt igen. Detta förlopp upprepas i den andra och i den tredje kammaren (se figur 2). Överst i den tredje kammaren finns ett hål där tankgenomföringen installeras. Genom detta utlopp går vattnet direkt tillbaka i tanken. På så sätt kan vattnet ta upp extra syre. För rengöring av filtret kan du använda smutsavloppet (A), på 1,5" i diameter (se figur 1).

Installation

Vrid slutstycket (J) i smutsavloppet (A). Limma (med hårt PVC-lim) sedan fast skjutkranen (I) på slutstycket, med skjutdelen riktad mot mitten av tanken (se figur 1). I de 2 hålen på sidan av filtret (B) ska de 2 st 1,5"-pluggarna (F) sitta. På den lutande sidan, på filtrets baksida (C), ska inloppet (G) fästas (se figur 1). Sätt fast nippeln med muttern och anslut sedan pumpen (följer inte med) på den med en slang. Montera den bifogade tankgenommatningen (H) på utloppet (D) (se figur 1). Se till att filtret sitter ordentligt fast på tanken, använd till exempel ett par metallskruvar (följer inte med). Om tanken fylls helt med vatten kan det hända att det buktar ut en aning. För att förebygga att filtret glider av kanten rekommenderas att skruvarna borras fast, så att filtrets framsida kan stöttas mot dem (se figur 3). På baksidan är detta inte nödvändigt eftersom filtrets hela bredd vilar på tankens kant där. Kontrollera då filtret sätts på plats att utloppet (D) sitter på framsidan så att vattnet lätt kan strömma tillbaka i akvariet efter att det filterats. 1"-pluggen (K) och 1"-kulventilen (L) kan användas för avloppshålet på akvariets undersida. De gängade anslutningsdelarna kan alltid göras vattentäta med en bit gångtejp, men använd inte för mycket. Vrid aldrig fast dessa delar med våld, endast handfast. Plastdelar som vrids fast med för mycket kraft kan gå sönder.

Tips

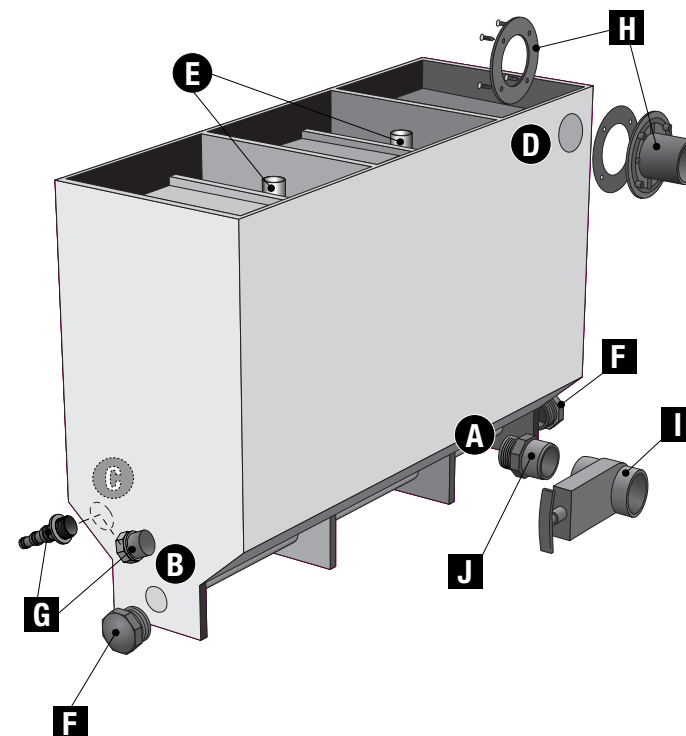
- Om tanken är full med vatten rekommenderar vi att ge det lite extra stöd på undersidan, till exempel med hjälp av en bit trä. Se dock till att detta stöd inte ger någon extra spänning på tankens undersida, det får alltså inte vara för tjockt.
- För optimal rening av vattnet kan du installera en UV-C-apparat mellan pumpen och filtret.

Rengöring

Det svarta filtermaterialet är mycket lätt att ta ut och rengöra. Smutsen måste tas bort regelbundet. Slå av strömmen till pumpen och ta bort de 2 rören. Öppna sedan skjutkranen så att smutsen förs bort.

Garanti

Under 12 månader efter inköpsdagen gäller garanti på fabriktionsfel. Garantianspråk på grund av felaktig installation eller användning accepteras inte. Defekter som uppstår på grund av bristfälligt underhåll täcks inte av garantin. Leverantören har inget som helst ansvar för skador som förorsakas av felaktig användning av produkten. Leverantören kan inte ställas till svars för följskador. Sprickor på ställen där anslutningsdelar används täcks inte av garantin (t.ex. en trasig gänga i akvariets avloppshål). Garantin förfaller om extra hål gjorts eller extra tillbehör anbringats, som inte hör till standardutrustningen.



VASCA PER PESCI DA 600 L CON FILTRO

Leggere attentamente le seguenti istruzioni prima di installare la vasca per pesci.

Contenuto

- 1x VASCA PER PESCI DA 600 L
- 1x VALVOLA A SFERA DA 1" (L)
- 1x TAPPO DA 1" (K)
- 1x FILTRO
- 1x COPERCHIO
- 3x MATERIALE FILTRANTE A NIDO D'APE
- 1x RACCORDO + DADO (G)
- 2x TAPPO DA 1,5" (F)
- 1x VALVOLA A SCORRIMENTO DA 50 MM (I)
- 1x ELEMENTO A PUNTA PER VALVOLA A SCORRIMENTO (J)
- 1x ELEMENTO PASSANTE DEL SERBATOIO PER LO SCARICO (H)

Tutti gli elementi di collegamento si trovano sotto i blocchi neri di materiale filtrante, che possono essere estratti con facilità.

Funzionamento

Il filtro a 3 camere garantisce la filtrazione ottimale dell'acqua nella vasca per pesci. È tuttavia molto importante sostituire l'acqua della vasca ogni giorno. L'acqua penetra nel filtro attraverso il raccordo e viene spinta verso l'alto. Essa passa quindi attraverso il materiale filtrante presente nella prima camera, passa al di sopra della paratia e viene riportata verso il basso. Questo movimento si ripete nella seconda e nella terza camera (vedere il disegno 2). Nella parte superiore della 3a camera vi è un foro per l'installazione dell'elemento passante del serbatoio. Attraverso questo foro di scarico, l'acqua ritorna direttamente nella vasca, assorbendo così una maggiore quantità di ossigeno.

Per pulire il filtro, utilizzare lo scarico per la sporcizia (A) da 1,5" di sezione (si veda il disegno 1).

Installazione

Avvitare l'elemento a punta (J) nello scarico per la sporcizia (A). Incollare quindi la valvola a scorrimento (I) sull'elemento a punta con la parte scorrevole orientata verso il centro della vasca dei pesci (utilizzando colla per PVC rigido); (si veda il disegno 1). Inserire i due tappi (F) da 1,5" nei due fori situati dai lati del filtro (B). L'elemento di ingresso (G) deve essere fissato dal lato obliquo dietro il filtro (C) (si veda il disegno 1). Serrare il raccordo con il dado, quindi collegare la pompa (non in dotazione) con un tubo flessibile. Montare l'elemento passante (H) del serbatoio in dotazione nello scarico (D) (vedere il disegno 1). Accertarsi che il filtro sia fissato saldamente alla vasca ad esempio mediante un paio di viti di metallo (non in dotazione). Se la vasca viene riempita completamente, è possibile che risulti leggermente convessa. Per evitare che il filtro fuoriesca dal bordo, si consiglia di perforare la vasca con le viti e di appoggiare su di esse il lato anteriore del filtro (si veda il disegno 3). Dal lato posteriore non è necessario poiché il filtro appoggia su tutta la sua larghezza sul bordo della vasca. Durante il montaggio del filtro, prestare attenzione che lo scarico del filtro (D) si trovi dal lato anteriore, consentendo all'acqua di rifluire facilmente nella vasca dopo il filtraggio. Utilizzare il tappo da 1" (K) e la valvola a sfera da 1" (L) per il

foro di scarico dal lato inferiore della vasca. Per sigillare gli elementi di collegamento filettati utilizzare un pezzo non troppo grande di nastro di teflon. Non stringere mai eccessivamente questi elementi; è sufficiente serrarli manualmente. I componenti di plastica serrati eccessivamente possono creparsi.

Suggerimento

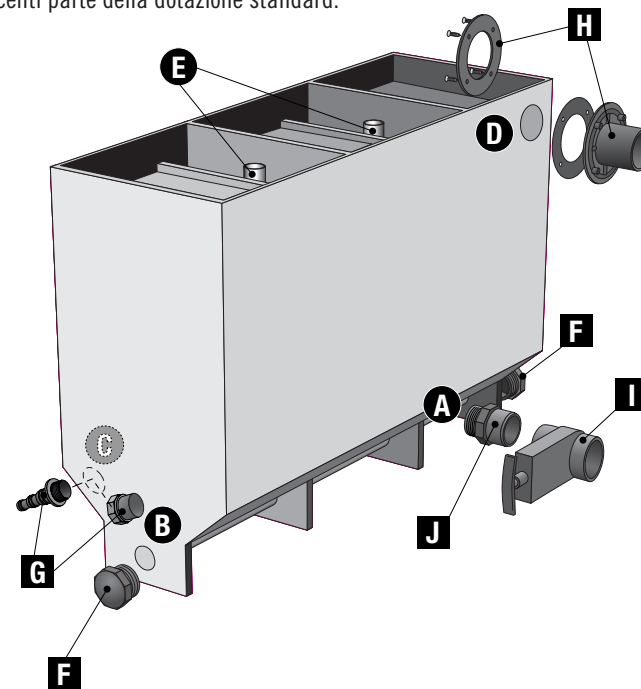
- Quando la vasca viene riempita completamente, si consiglia di inserire sotto di essa un supporto aggiuntivo, come ad esempio un pezzo di legno. Accertarsi tuttavia che questo supporto non sottoponga a tensione il lato inferiore della vasca; non utilizzare quindi un pezzo di legno eccessivamente spesso.
- Per una depurazione ottimale dell'acqua, installare un apparecchio a UV-C fra la pompa e il filtro.

Pulizia

I blocchi neri di materiale filtrante possono essere estratti e puliti con facilità. Eliminare regolarmente la sporcizia. A questo scopo, alimentare la pompa e rimuovere i due tubi, quindi aprire la valvola a scorrimento in modo da lasciare fuoriuscire la sporcizia.

Garanzia

Il prodotto è coperto da garanzia sui difetti di fabbricazione per un periodo di 12 mesi dalla data di acquisto. Non si riconosce alcuna garanzia per gli errori di installazione o di azionamento. Non sono coperti da garanzia neppure gli eventuali guasti a seguito di una manutenzione inadeguata. Il fornitore declina ogni responsabilità per i danni causati dall'uso errato del prodotto e per i danni conseguenti. Non rientrano nella garanzia le crepe nei punti in cui vengono utilizzati giunti (ad esempio una filettatura crepata nel foro di scarico della vasca). La garanzia decade qualora nella vasca vengano praticati fori/aggiunti dispositivi non facenti parte della dotazione standard.



RECIPIENTE PARA PECES DE 600 L CON FILTRO ADOSADO

Antes de proceder a la instalación del recipiente para peces, lea detenidamente estas instrucciones de uso.

Contenido:

- 1x RECIPIENTE PARA PECES DE 600 L
- 1x LLAVE DE BOLA DE 1 PULGADA (L)
- 1x TAPÓN DE 1 PULGADA (K)
- 1x FILTRO
- 1x TAPA
- 3x MATERIAL FILTRANTE ALVEOLAR
- 1x MANGUITO ADAPTADOR + TUERCA (G)
- 2x TAPÓN DE 1,5 PULGADAS (F)
- 1x LLAVE DE CORREDERA DE 50 MM (I)
- 1x PIEZA TERMINAL PARA LA LLAVE DE CORREDERA (J)
- 1x MANGUITO DE PASO DE DEPÓSITO PARA LA SALIDA (H)

Todas las piezas de conexión se encuentran debajo de los bloques negros de material filtrante. Se pueden extraer del filtro con facilidad.

Funcionamiento

El filtro de 3 cámaras permite una excelente depuración del agua de su recipiente para peces. Sin embargo, deberá tener presente que el cambio diario del agua sigue siendo muy importante. El agua entra en el filtro a través del manguito adaptador y es impulsada hacia arriba. A través del material filtrante de la primera cámara el agua rebosa por el tabique para luego ser guiada nuevamente hacia abajo. Este movimiento se repite en la segunda cámara y en la tercera (véase el dibujo 2). En la parte superior de la 3ª cámara hay un agujero en el que se instala el manguito de paso de depósito. A través de esta salida el agua regresa directamente al recipiente para peces. De esta forma el agua absorbe más oxígeno.

Para la limpieza del filtro se puede utilizar la descarga de suciedad (A) que tiene un diámetro de 1,5 pulgadas (véase el dibujo 1).

Instalación

Enrosque la pieza terminal (J) en la descarga de suciedad (A). A continuación pegue la llave de corredera (I) en la pieza terminal con la corredera apuntando al centro del recipiente para peces (utilice pegamento duro para PVC) (véase el dibujo 1). En los dos agujeros de los costados del filtro (B) se ponen los dos tapones de 1,5 pulgadas (F). En la cara inclinada de la parte trasera del filtro (C) se debe fijar la pieza de entrada (G) (véase el dibujo 1). Fije el manguito adaptador con la tuerca y a continuación conecte a éste la bomba (que no se suministra con el equipo) por medio de una manguera. Monte el manguito de paso de tanque que acompaña al equipo (H) en la salida (D) (véase el dibujo 1). Asegúrese de que el filtro quede firmemente apoyado en el recipiente para peces, lo que se puede hacer con unos cuantos tornillos metálicos (que no se suministran con el equipo). Si se llena el recipiente completamente con agua, puede ocurrir que éste se abombe un poco. Para evitar que el filtro se desplace del borde recomendamos taladrar los agujeros de los tornillos en el recipiente donde pueda apoyar la parte frontal del filtro (véase el dibujo 3).

Esto no es necesario en la parte trasera, porque allí el filtro descansa en toda su anchura en el borde del recipiente para peces. Al colocar el filtro adosado tenga mucho cuidado de que la salida del filtro (D) quede en la parte frontal y que el agua pueda así retornar con facilidad al recipiente para peces después de ser filtrada. El tapón de 1 pulgada (K) y la llave de bola de 1 pulgada (L) puede usarlos para el agujero de descarga que va en la parte inferior del recipiente. Las piezas de conexión provistas de rosca se deben hacer estancas con un trozo, no excesivo, de cinta de teflón. Nunca apriete estas piezas forzándolas, sólo a mano. Las piezas de plástico que se enrosquen con una fuerza excesiva se agrietarán.

Sugerencia

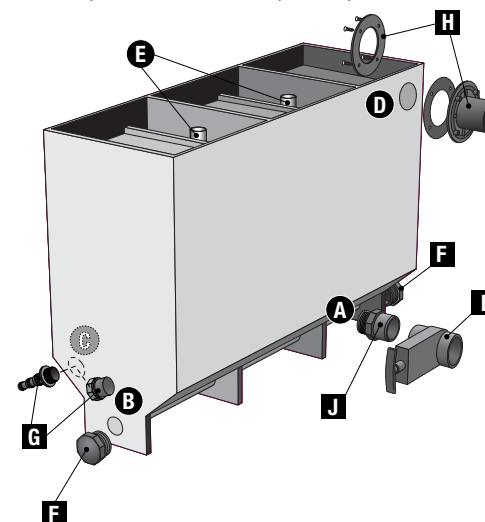
- Estando el recipiente totalmente lleno de agua es recomendable proporcionarle un apoyo adicional en la parte inferior, por ejemplo con una pieza de madera. Sin embargo, deberá asegurarse de que este apoyo no cree una mayor tensión en la parte inferior del recipiente, por lo que se deberá usar una pieza de madera no demasiado gruesa.
- Para conseguir una perfecta depuración del agua puede instalar un aparato UV-C entre la bomba y el filtro.

Limpieza

Los bloques negros de material filtrante se pueden extraer y limpiar con facilidad. Hay que eliminar periódicamente la suciedad. Para ello deberá desconectar la corriente de la bomba y retirar los dos tubitos. A continuación abra la llave de corredera para que salga la suciedad.

Garantía

Este producto está garantizado contra fallos de fabricación durante un plazo de 12 meses a partir de la fecha de compra. Nuestra compañía no admitirá reclamaciones motivadas por errores de instalación o de manejo. Quedan excluidos de la garantía los defectos originados por un mantenimiento deficiente. El suministrador no es responsable en modo alguno de los daños que se puedan producir por el uso incorrecto del producto. No se puede responsabilizar al suministrador de los daños indirectos. Las fisuras en aquellos puntos en los que se utilicen piezas de conexión quedan excluidas de la garantía (p.ej. una rosca agrietada en el agujero de descarga del recipiente para peces). La garantía deja de surtir efecto si se han hecho agujeros adicionales/disposiciones en el recipiente que no se correspondan con el equipamiento estándar.



ZBIORNIK 600L Z FILTREM

Przed przystąpieniem do instalacji należy uważnie zapoznać się z niniejszą instrukcją.

Elementy składowe

- 1x ZBIORNIK 600L
- 1x ZAWÓR KULOWY 1" (L)
- 1x ZASŁEPKA 1" (K)
- 1x FILTR
- 1x POKRYWA
- 3x MATERIAŁ FILTRACYJNY TYPU „PLASTER MIODU”
- 1x ŁĄCZKA + NAKRĘTKA (G)
- 2x ZASŁEPKA 1,5" (F)
- 1x ZAWÓR ZASUWOWY 50 MM (I)
- 1x ŁĄCZNIK DLA ZAWORU ZASUWOWEGO (J)
- 1x ELEMENT PRZEPUSTOWY DLA OTWORU WYLOTOWEGO (H)

Wszystkie łączniki znajdują się pod czarnymi blokami materiału filtracyjnego, łatwymi do wyjęcia z filtra.

Działanie

Filtr trójkomorowy zapewnia optymalne oczyszczanie wody w zbiorniku. Wodę należy jednak codziennie częściowo wymieniać. Woda wpływa do filtra przez złączkę i kierowana jest do góry. Przepływa przez materiał filtracyjny w pierwszej komorze, pokonuje przegrodę i splywa swobodnie na dół. Operacja ta jest powtarzana w drugiej i trzeciej komorze (patrz rysunek 2). U góry trzeciej komory znajduje się otwór, którym woda wypływa bezpośrednio do zbiornika. Umożliwia to lepsze natlenianie wody. Przy czyszczeniu filtra należy korzystać z otworu wylotowego do usuwania zanieczyszczeń (A) o średnicy 1,5" (patrz rysunek 1).

Instalacja

Wkręcić łącznik (J) w otwór wylotowy do usuwania zanieczyszczeń (A). Skleić zawór zasurowy (I) z łącznikiem (za pomocą silnego kleju PVC), zasuwać zwróconą w kierunku środka stawu (patrz rysunek 1). Włożyć zaślepki 1,5" (F) w dwa otwory po bokach filtra (B). Złączkę (G) należy zamocować w otworze wylotowym w nachylonym boku, z tyłu filtra (C) (patrz rysunek 1). Zamocować złączkę przy pomocy nakrętki i podłączyć do niej pompę (nie wchodzi w skład zestawu) za pośrednictwem węża. Zamocować dostarczony element przepustowy (H) na otworze wylotowym (D) (patrz rysunek 1). Upewnić się, że filtr jest odpowiednio zamocowany; można do tego celu wykorzystać kilka metalowych wkrętów (nie wchodzi w skład zestawu). Zbiornik całkowicie wypełniony wodą może być lekko wybrzuszony. Aby zapobiec ześlizgiwaniu się filtra, należy podeprzeć jego przód za pomocą wkrętów przechodzących przez ścianki zbiornika (patrz rysunek 3). Z tyłu nie jest to konieczne, ponieważ na całej szerokości podpira go krawędź stawu. Instalując filtr należy się upewnić, że otwór wylotowy (D) znajduje się z przodu, zapewniając swobodny przepływ wody po przefiltrowaniu z powrotem do zbiornika. W otworze wylotowym pod zbiornikiem można umieścić zaślepkę 1" (K) lub zamontować zawór kulowy 1" (L). Należy zapewnić wodoszczelność złązek gwintowych stosując nieduże kawałki taśmy teflonowej. W żadnym wypadku nie należy dokręcać tych elementów nadmierną siłą; dokręcać wyłącznie ręcznie. Przekręcenie części plastikowych powoduje ich pęknięcie.

Wskazówka

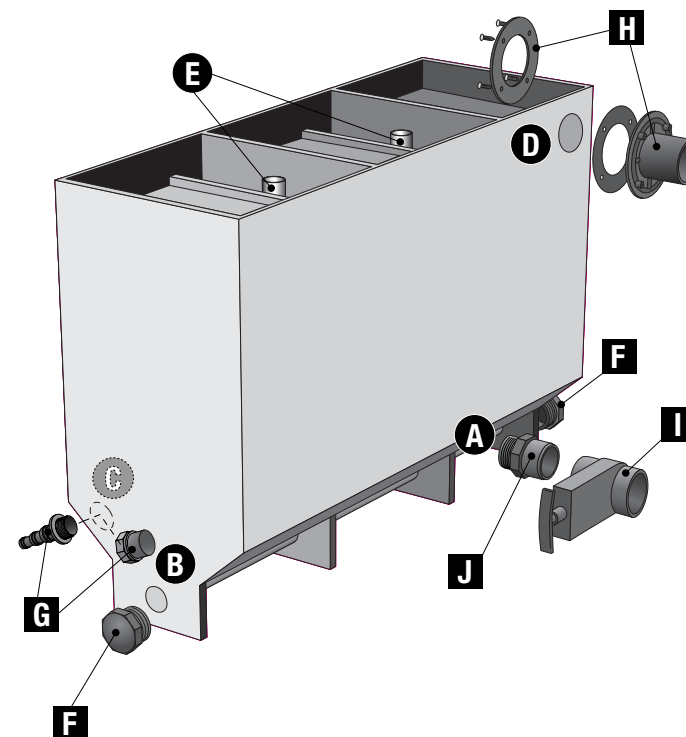
W przypadku, gdy zbiornik jest pełen, zalecamy zastosowanie dodatkowego podparcia, np. w postaci kawałka drewna. Należy się jednak upewnić, że podparcie to nie powoduje nadmiernego naprężenia dna zbiornika; grubość drewna nie może zatem być zbyt duża. Aby zapewnić optymalne oczyszczanie wody można pomiędzy pompą a filtrem zainstalować lampę UV-C.

Czyszczenie

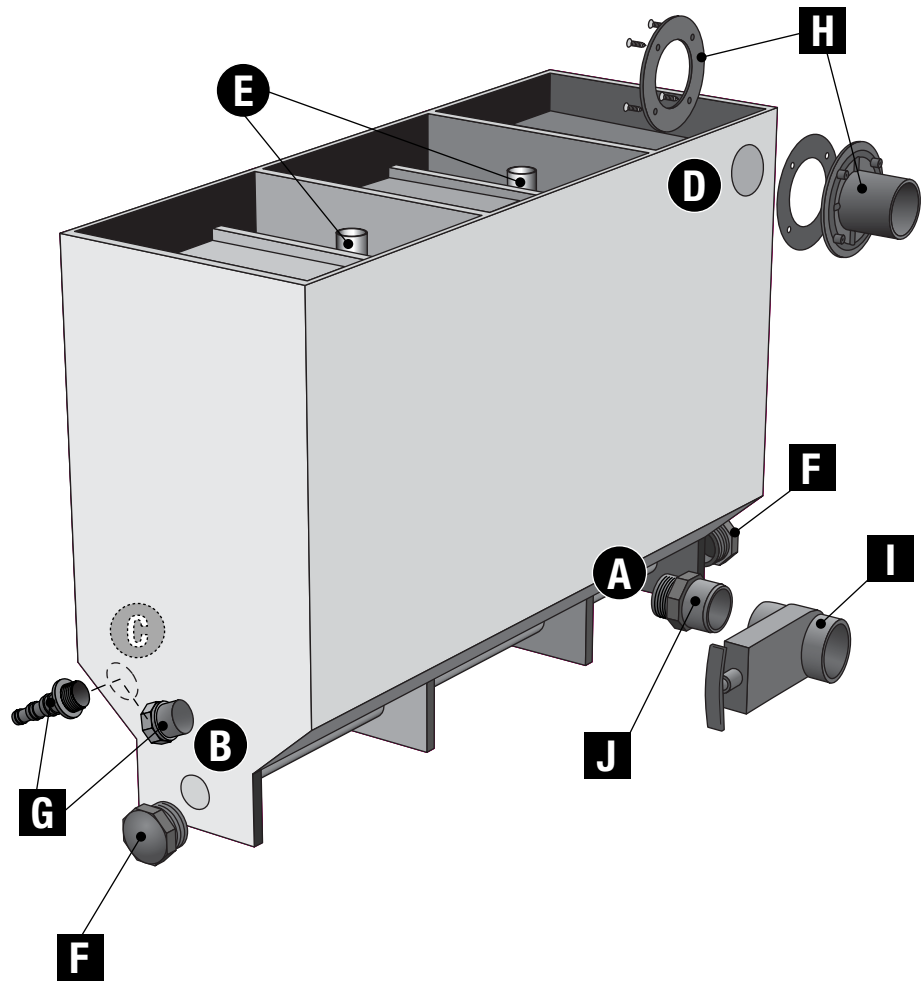
Czarne bloki materiału filtracyjnego można z łatwością wyjmować i czyścić. Zanieczyszczenia należy usuwać regularnie. W tym celu należy odłączyć zasilanie pompy i wyjąć dwie rurki. Następnie należy otworzyć zawór spustowy, aby usunąć zanieczyszczenia.

Gwarancja

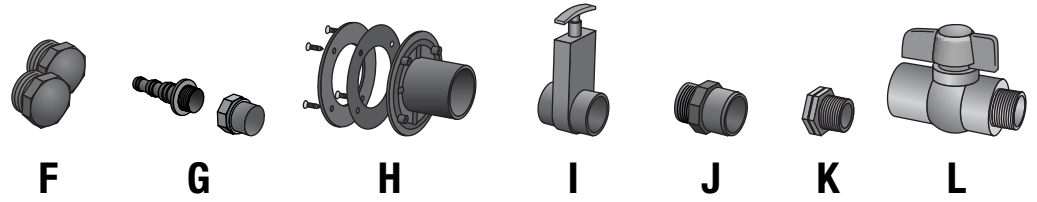
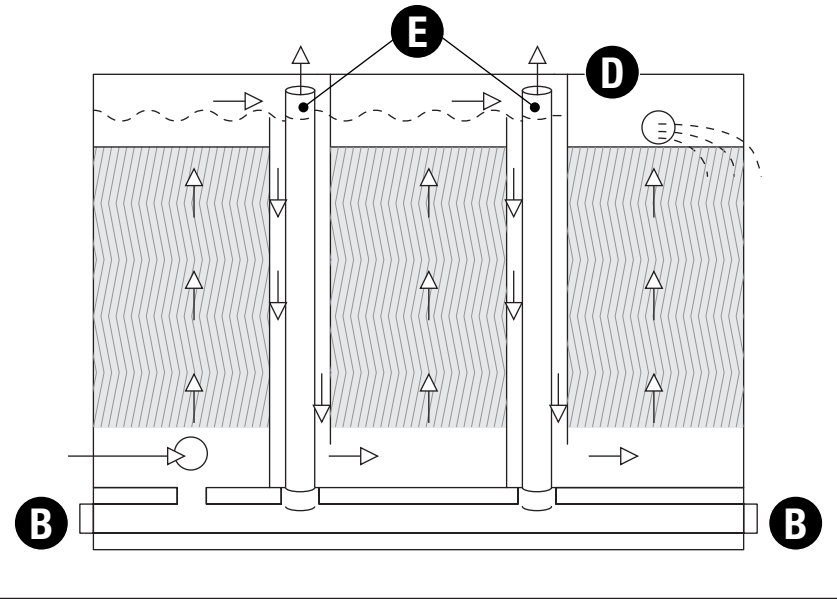
Produkt jest objęty gwarancją obejmującą wszelkie wady produkcyjne przez okres 12 miesięcy od daty zakupu. Roszczenia gwarancyjne powstałe na skutek nieprawidłowej instalacji lub użytkowania nie będą uwzględniane. Gwarancja nie obejmuje usterek spowodowanych wadliwą konserwacją. Dostawca nie jest w żaden sposób odpowiedzialny za uszkodzenia spowodowane nieprawidłowym użyciem produktu. Dostawca nie ponosi odpowiedzialności za straty pośrednie. Gwarancja nie obejmuje pęknięć w miejscach zastosowania łączników (np. pęknięcie gwintu złączki w otworze wylotowym zbiornika). Zastosowanie dodatkowych otworów/rozwiązań wykraczających poza projekt standardowy spowoduje unieważnienie gwarancji.



1



2



3

